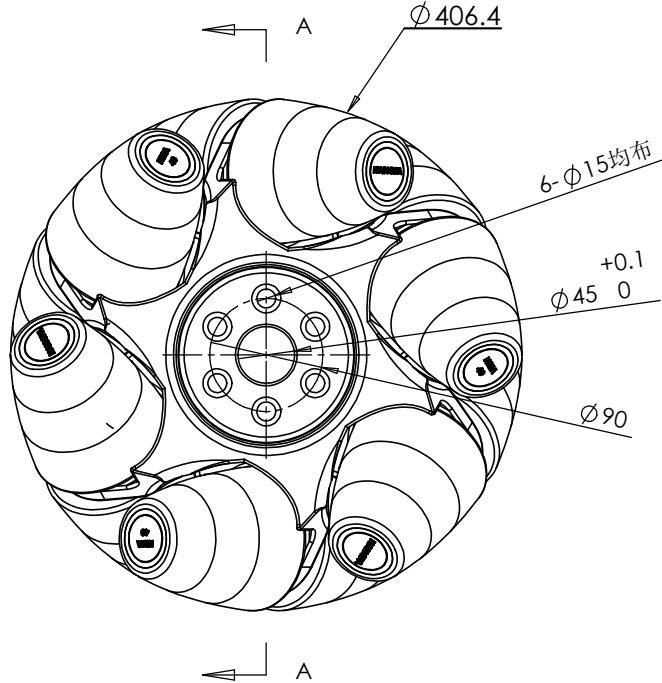
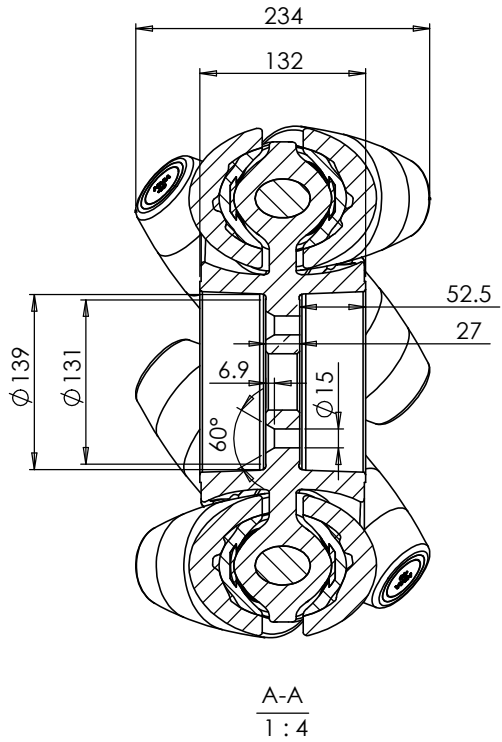


单位: mm



16寸45度重负载全向轮

外径: 406.4
 宽度: 234
 侧轮数: 6
 轴承形式: 滚动轴承
 自重: 55kg
 负载能力: 1500kg

中心孔直径: 45
 螺钉分度圆直径: 90
 法兰螺钉: 6-M14
 法兰盘厚: 27
 法兰面直径: 131
 法兰腔内径: 139

专利产品, 仿冒必究。

					16寸45度 重负载全向轮			成都航发液压 工程有限公司	
标记	处数	分区	更改文件号	签名	年、月、日			HMA-40	
设计			标准化			阶段标记	重量		
审核								www.hangfa.com	
工艺			批准			共	张		

* 分为左 (HMA-40L)、右 (HMA-40R) 旋向两种型号, 图示为左旋轮。